




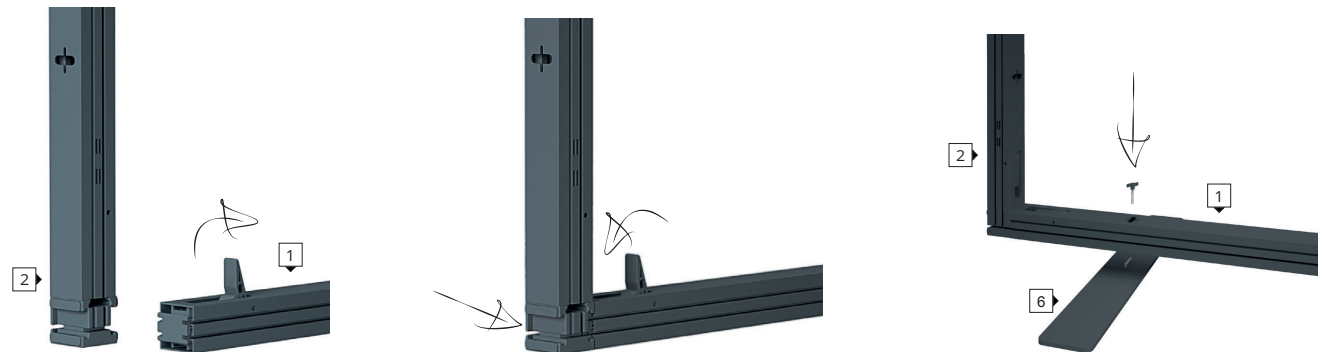
Moduframe Reihe
Moduframe Series

Messewand Moduframe B 195 x H 300 cm
Exhibition Wall Moduframe W 195 x H 300 cm



Aufbauanleitung
Assembly instructions

 Aufbauvideo
Assembly video



Die Bauteile sind mit Bezeichnungen versehen. Im Lieferumfang enthalten sind horizontale Verbindungsprofile (Horizontal bar **1**), vertikale Pfostenprofile (Vertical pole **2**/**4**), vertikale Erweiterungsprofile (Vertical pole extension **3**), horizontale Stützstangen (Brace rod **5**) und FüÙe **6**.

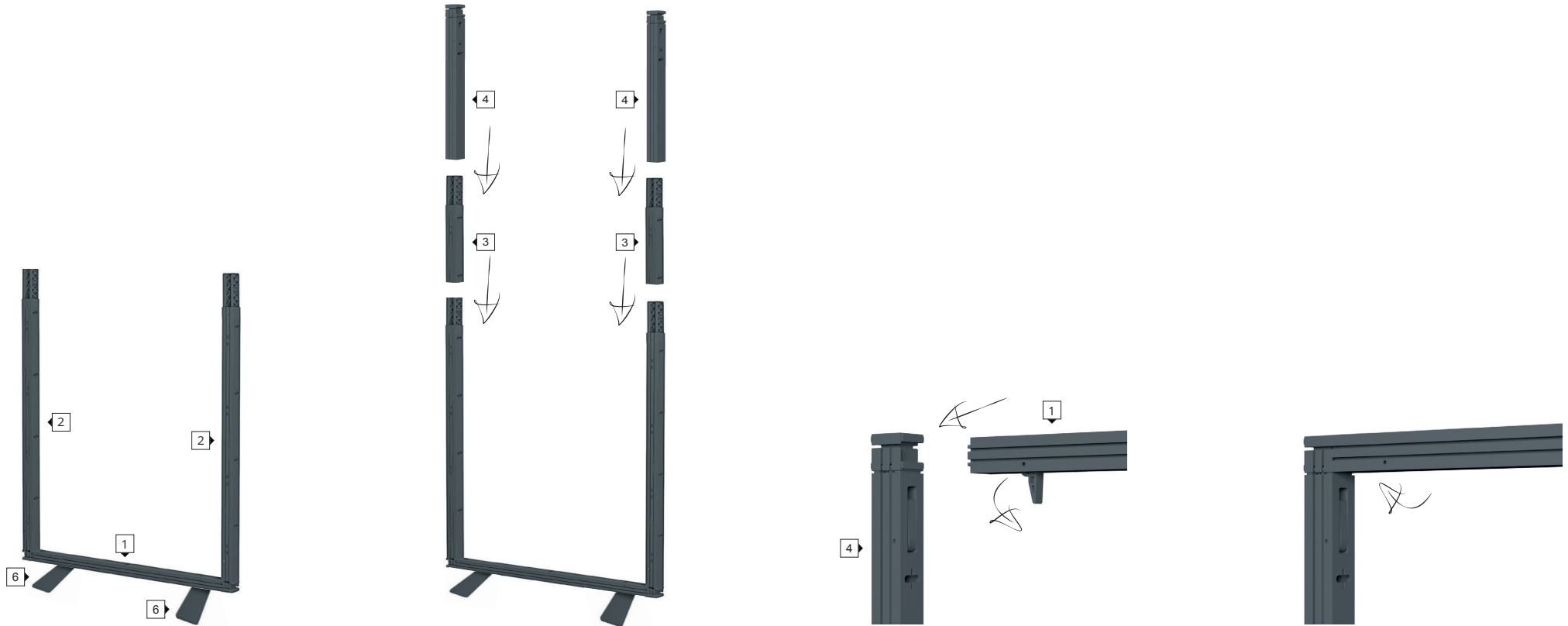
The components are labeled. Delivery includes horizontal connection profiles (Horizontal bar), vertical post profiles (Vertical poles), vertical extension posts profiles (Vertical pole extension), horizontal support rods (Brace rod) and foot sets.

Für den Aufbau der Wand entnehmen Sie der Kartontage zwei horizontale Verbindungsprofile (Horizontal Bar), vier vertikale Pfostenprofile (2 x Vertical pole bottom + 2 x Vertical pole top) und eine Stützstange (Brace rod). Öffnen Sie den Verschluss des unteren horizontalen Verbindungsprofils und verbinden dieses mit dem unteren vertikalen Pfostenprofil. Schließen Sie die Verriegelung. Entnehmen Sie dem Karton mit dem Zubehör einen Fuß und eine Flügelschraube und montieren den Fuß an der linken Seite des unteren horizontalen Verbindungsprofils.

To assemble the wall, take two horizontal connecting profiles (Horizontal Bar), four vertical post profiles (2 x Vertical pole bottom + 2 x Vertical pole top) and a support rod (Brace rod) from the cardboard box. Open the closure of the lower horizontal connection profile and connect it to the lower vertical post profile. Close the latch. Take a foot and a butterfly screw from the box with the accessories and mount the foot on the left side of the lower horizontal connection profile.

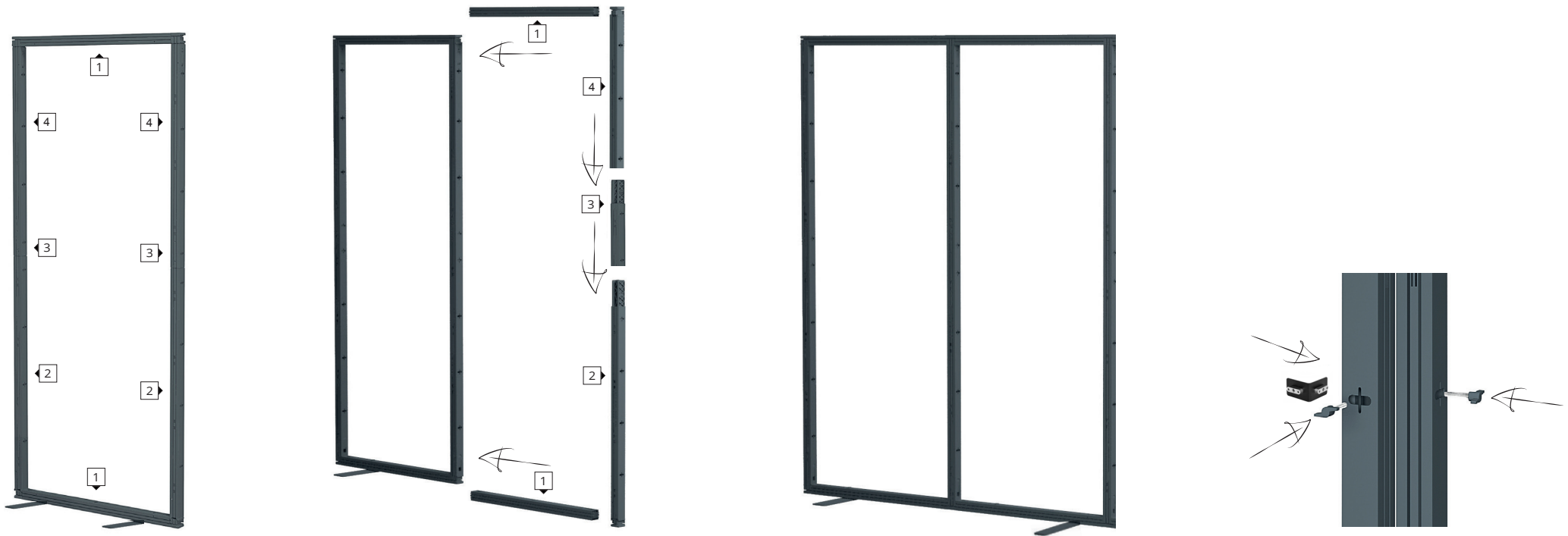


Aufbauanleitung
Assembly instructions



Wiederholen Sie den Vorgang an der anderen Seite des horizontalen Profils. Fügen Sie die vertikalen Erweiterungsprofile und dann die oberen vertikalen Pfostenprofile an. Öffnen Sie die Verriegelungen des oberen horizontalen Verbindungsprofils und verbinden dieses mit den beiden oberen Pfostenprofilen. Schließen Sie die Verriegelungen. Legen Sie die horizontale Stützstange (Brace rod) für den späteren Gebrauch beiseite, sie wird nach Anbringung der Grafik eingesetzt.

Repeat the process on the other side of the horizontal profile. Add the vertical extension profiles and then the top vertical post profiles. Open the locks on the upper horizontal connection profile and connect it to the two upper post profiles. Close the latches. Set aside the horizontal brace rod for later use, it will be inserted after the graphic is attached.

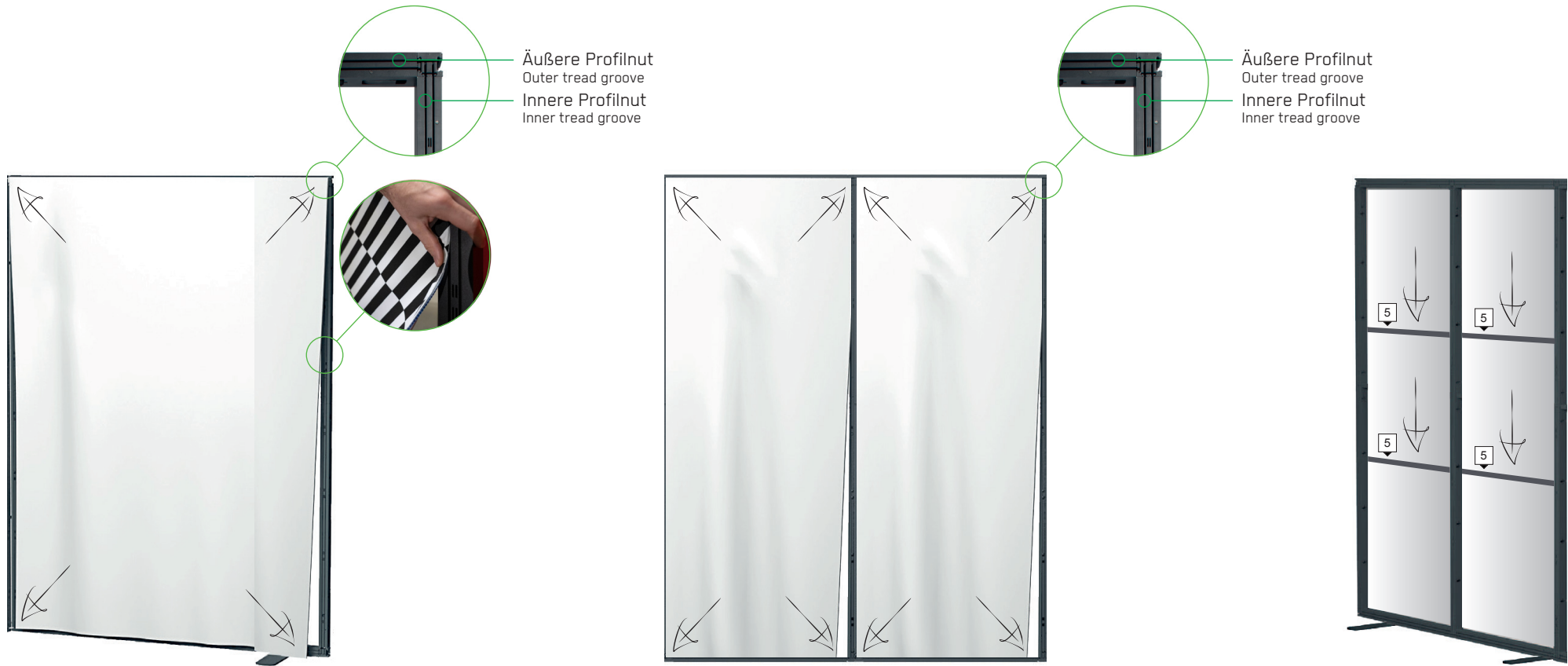
Aufbauanleitung
Assembly instructions


Fügen Sie zwei weitere horizontale Verbindungsprofile und drei weitere vertikale Pfostenprofile an das bestehende Modul an. Die Position des weiteren Fußes ist frei wählbar. Optional: Entnehmen Sie aus dem Karton mit dem Zubehör zwei Eckverbinder oder zwei gerade Verbinder und vier Flügelschrauben um die Module über Eck oder mit einer Kabine zu verbinden.

Add two more horizontal connection profiles and three more vertical post profiles to the existing module. The position of the additional foot can be freely selected. Optional: Take two corner connectors or two straight connectors and four butterfly screws from the box with the accessories to connect the modules at a corner or to a cabin.



Aufbauanleitung
Assembly instructions

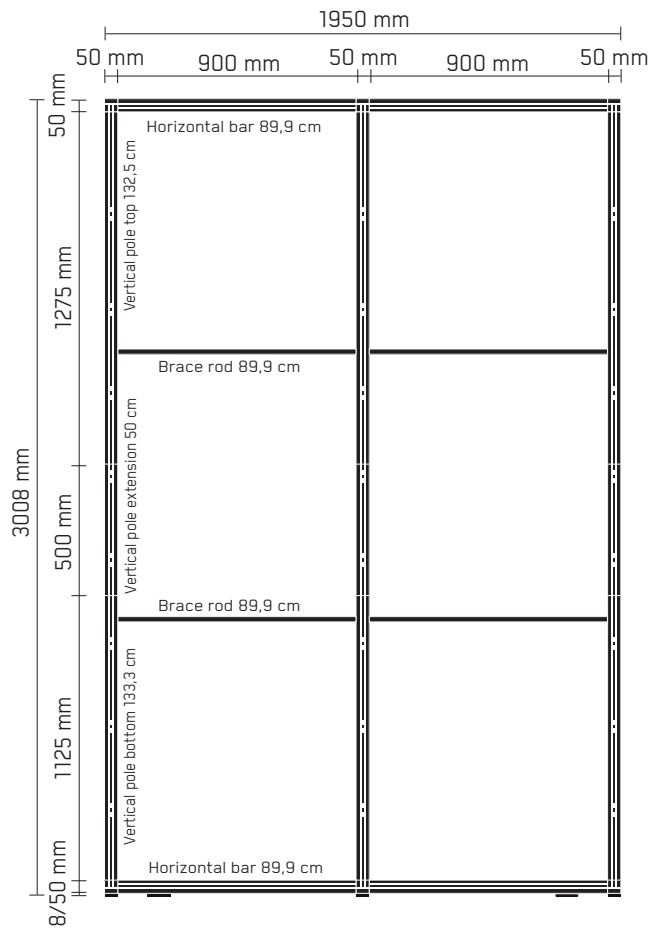
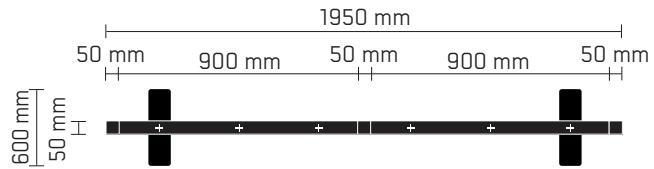


Zum Anbringen der Grafik(en) befestigen Sie das Tuch/die Tücher zunächst an allen vier Ecken, oben und unten in den äußeren Profilnuten und seitlich in den inneren Profilnuten. Fügen Sie dann nach und nach die Kederleisten des Tuches in die Profilnuten ein. Montieren Sie nach Anbringung der Grafik(en) die horizontalen Stützstangen (Brace rod) von hinten in die Module, um die Grafik(en) zu spannen und die Module zu stabilisieren.

To attach the graphic(s), first attach the cloth at all four corners, at the top and bottom in the outer tread grooves and at the sides in the inner tread grooves. Then gradually insert the piping strips of the fabric into the profile grooves. After attaching the graphic(s), mount the horizontal support rods (brace rods) into the modules from the back to stretch the graphics and close the modules stabilize.

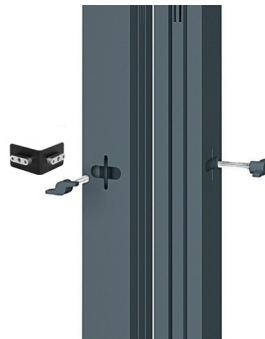
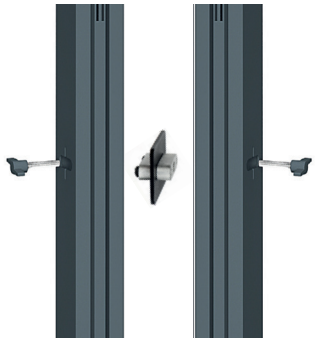
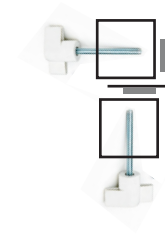
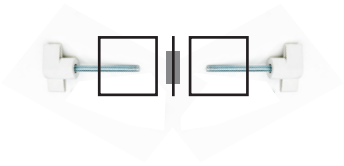


Aufbau
Assembly





Modulverbinder
Module connectors



Verbinder gerade
Connector straight

Zur Verbindung von zwei Einzelmodulen, Einzelmodul an Kabine und Zargenaufsatz an Zarge
To connect two single modules, single module to cabin and frame attachment to frame

Eckverbinder
Corner connector

Zur Verbindung von zwei Einzelmodulen über Eck, Einzelmodul an Kabine und Einzelmodul an Deckenmodul
For connecting two single modules across a corner, single module to cabin and single module to ceiling module

Eckverbinder konvertiert
Corner connector converted

Zur Verbindung von zwei Kabinenmodulen über Eck
For connecting two cabin modules across a corner